



## Odgłosy z jaskini (10) Kamień, ptak i drzewo

Adam Smólski

Już małe dziecko zauważa, że jak stoi w wannie, to „ma krótsze nogi”, a spacerując nad Morskim Okiem słyszy od rodziców, że jezioro jest przy brzegu znacznie głębsze, niż się wydaje. Ten efekt omawia się także w szkole, wśród konsekwencji załamania światła. W Lwiątku 2003 był to temat zadania 6 dla I klasy liceum:

*Obserwator patrzy pionowo w dół na gładką powierzchnię wody o głębokości 1 m. Ile jest równa pozorna głębokość wody?*

- A. 1 m.
- B. Więcej niż 1 m.
- C. Mniej niż 1 m.
- D. To zależy, z jakiej odległości patrzy obserwator.
- E. Przy głębokości 1 m nie widać dna.

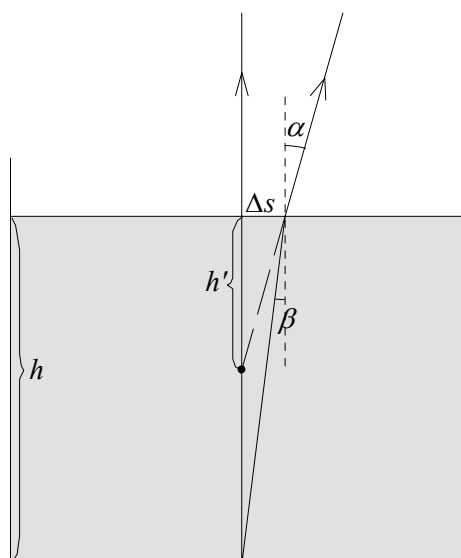
a w tym roku podsunęliśmy podobny problem gimnazjalistom:

*W tafli jeziora odbija się przelatujący ptak, widać także leżący na dnie kamień. Pozorna głębokość, na jakiej widać 1) odbicie ptaka, 2) kamień, jest w stosunku do rzeczywistej odległości tych obiektów od lustra wody*

- A. 1) i 2) większa,
- B. 1) i 2) mniejsza,
- C. 1) mniejsza, 2) taka sama,
- D. 1) taka sama, 2) mniejsza,
- E. 1) i 2) taka sama.

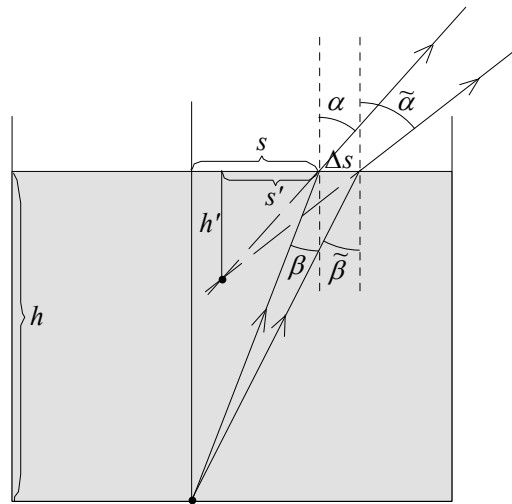
Poprawne odpowiedzi w powyższych zadaniach to C w pierwszym i D w drugim.

Obliczenie pozornej głębokości jest łatwe, gdy patrzymy pionowo w dół:



Przy oznaczeniach z rysunku  $\frac{h'}{h} = \frac{\operatorname{tg}\beta}{\operatorname{tg}\alpha} = \frac{\sin\beta}{\sin\alpha} \cdot \frac{\cos\alpha}{\cos\beta} = \frac{1}{n} \cdot \frac{\cos\alpha}{\cos\beta}$  i przy  $\Delta s \rightarrow 0$  wartość ta dąży do  $\frac{1}{n}$ , gdzie  $n$  jest współczynnikiem załamania wody (powyższy rysunek nie zachowuje proporcji poprawnych dla wody, gdy  $n = 4/3$ ).

A gdy patrzymy pod kątem? Czy pozorna głębokość nie zależy od kąta, pod którym patrzymy? Czy nie ma przesunięcia obrazu także w kierunku poziomym? Warto zbadać to dokładniej.



Przyjmijmy oznaczenia jak na rysunku. Kąty  $\alpha, \beta$  są funkcjami parametru  $s$ . Jak poprzednio, obraz powstaje na przecięciu przedłużeń promieni wpadających do oka. Ponieważ  $\frac{s'}{h'} = \operatorname{tg}\alpha$ ,  $\frac{s'+\Delta s}{h'} = \operatorname{tg}\tilde{\alpha}$ , więc  $\Delta s = h'(\operatorname{tg}\tilde{\alpha} - \operatorname{tg}\alpha)$ . W granicy

gdy  $\Delta s \rightarrow 0$  otrzymujemy  $\frac{1}{h'} = \frac{d}{ds} \operatorname{tg}\alpha = \frac{1}{\cos^2\alpha} \frac{d\alpha}{ds}$ . Analogiczny rachunek

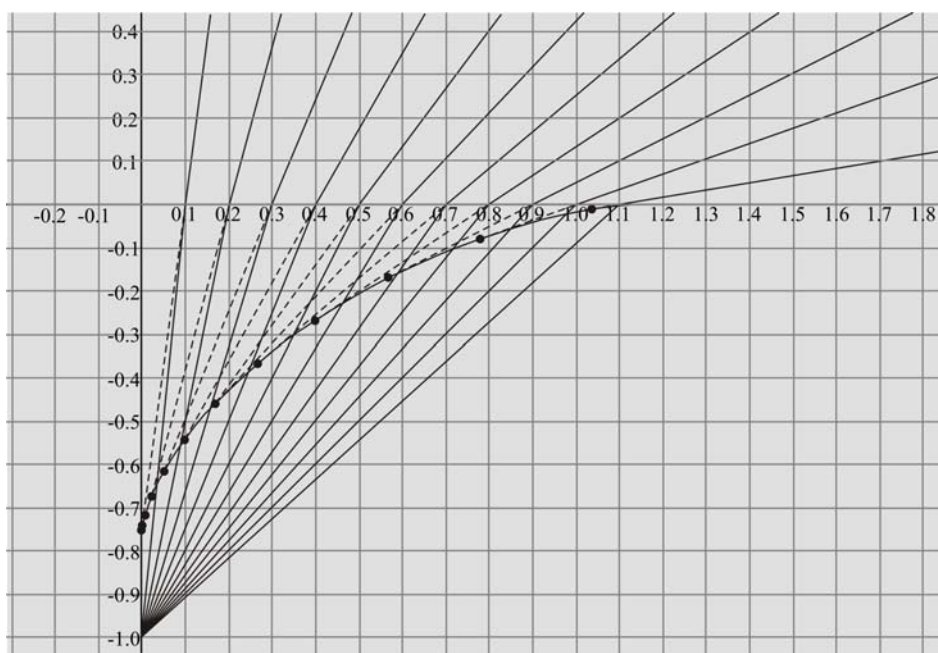
prowadzi do  $\frac{1}{h} = \frac{1}{\cos^2\beta} \frac{d\beta}{ds}$ . Po podzieleniu stronami  $\frac{h'}{h} = \frac{\cos^2\alpha}{\cos^2\beta} \cdot \frac{d\beta}{d\alpha}$ .

Ponieważ  $\sin\alpha = n \sin\beta$ , więc (różniczkujemy obie strony po  $\alpha$ )

$$\cos\alpha = n \cos\beta \cdot \frac{d\beta}{d\alpha}. \text{ Stąd } \frac{d\beta}{d\alpha} = \frac{1}{n} \cdot \frac{\cos\alpha}{\cos\beta}.$$

Ostatecznie  $\frac{h'}{h} = \frac{1}{n} \cdot \frac{\cos^3\alpha}{\cos^3\beta}$ , zaś  $\frac{s'}{s} = \frac{h' \operatorname{tg}\alpha}{h \operatorname{tg}\beta} = \frac{1}{n} \cdot \frac{\cos^2\alpha \sin\alpha}{\cos^2\beta \sin\beta} = \frac{\cos^2\alpha}{\cos^2\beta}$ .

Rysunek w programie Winplot pokazuje linię (tzw. kaustykę), wzdłuż której układają się obrazy pozorne kamienia, gdy patrzymy pod coraz większym kątem. Przedłużenia promieni są styczne do tej linii. Dlaczego? Ponieważ położenie obrazu pozornego otrzymaliśmy jako granicę punktu przecięcia „bliskich” przedłużeń, gdy ich „odległość”  $\Delta s$  dążyła do zera. Zatem dla bliskich przedłużeń obraz „ślizga się” po każdym z nich.



Gdy patrzymy pod coraz większym kątem, kamień wydaje się coraz bliżej – nas i powierzchni wody. Proponujemy podpatrzyć ten efekt podczas wizyt nad wodą.

Jeśli komuś z Państwa przedstawiony problem wydał się matematycznie trudny, to biada mu – nie zdałby matury z fizyki. Niemal identyczny problem pojawił się w arkuszu przygotowanym przez OKE w Poznaniu na próbną maturę w marcu 2008. Oto zadanie 2 z tego arkusza:

**Zadanie 2. Cień drzewa. (7 punktów)**

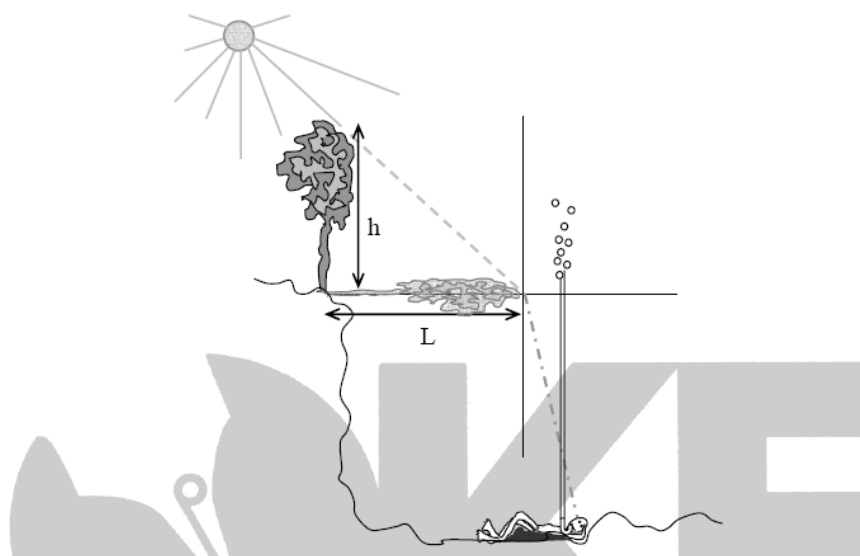
Nad brzegiem jeziora rośnie drzewo o wysokości  $h = 10$  m, które rzuca na taflę jeziora cień o długości  $L = 12$  m. Na dnie jeziora leży nurek i spogląda na to drzewo poprzez wodę jeziora. Nurek obserwuje promienie słoneczne padające tuż nad koroną drzewa (patrz rysunek 2.1).

**2.1 (3 punkty)**

Wyznacz stosując odpowiednie prawo, kąt, jaki tworzą z pionem promienie słoneczne padające do oczu nurka (podaj wartość dowolnie wybranej funkcji trygonometrycznej tego kąta). Przyjmij, że współczynnik załamania światła dla wody wynosi  $n_w = 1,33$  a dla powietrza  $n_p = 1$ .

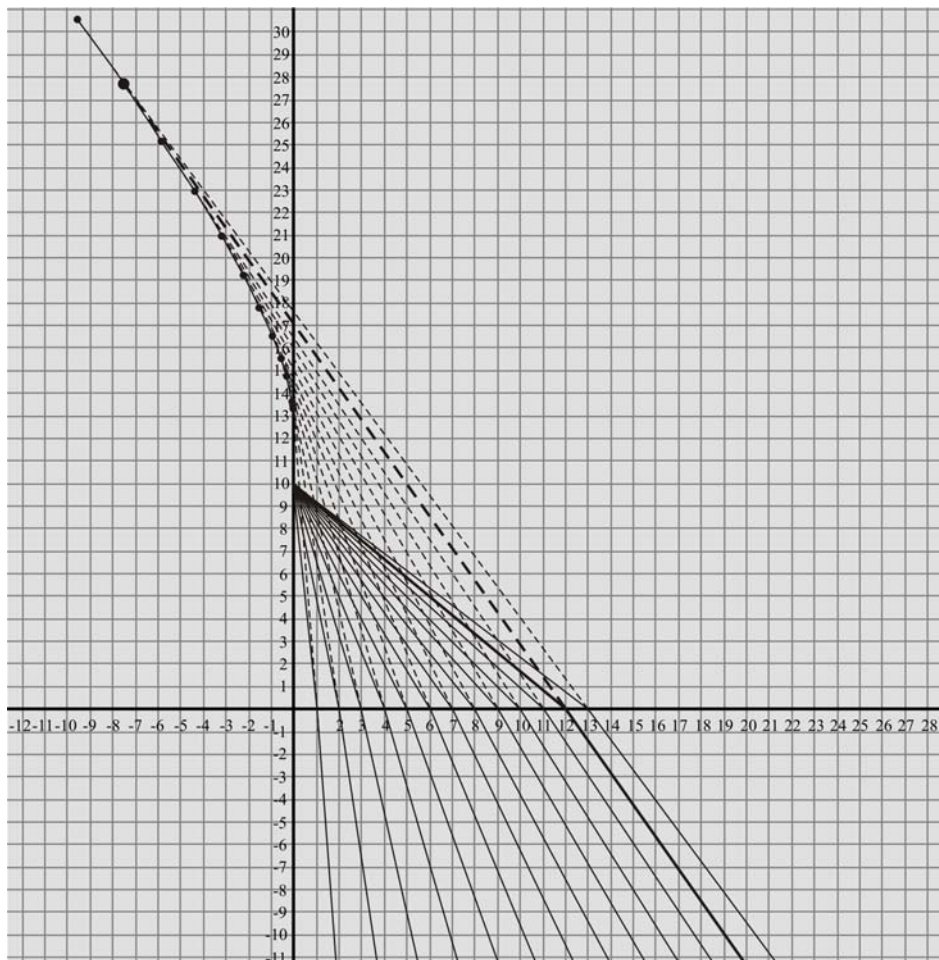
**2.2 (2 punkty)**

Przedstaw na rysunku 2. konstrukcję ilustrującą powstawanie obrazu drzewa widzianego przez nurka. Określ cechy tego obrazu.

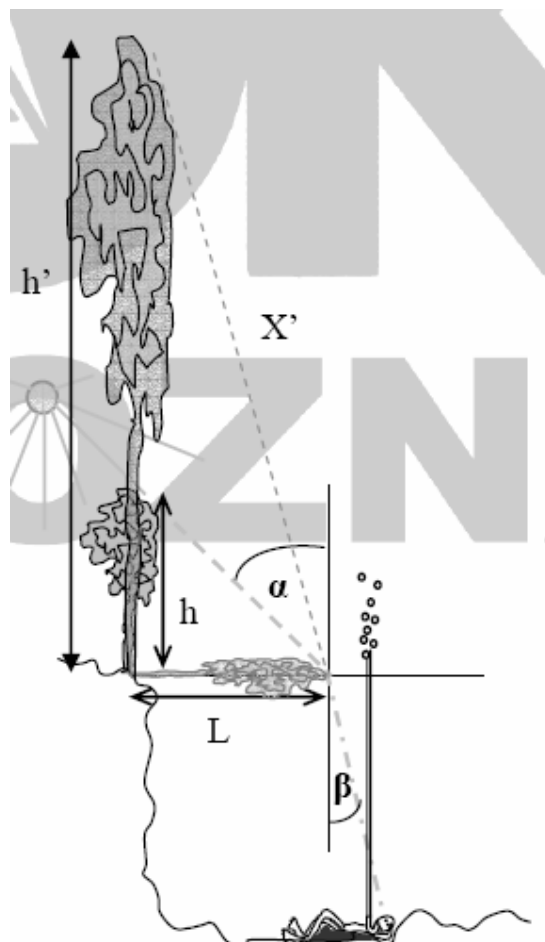
**2.3 (3 punkty)**

Oblicz, jak wysokie może wydawać się nurkowi rosnące drzewo. Współczynnik załamania światła dla wody wynosi  $n_w = 1,33$  (dla powietrza przyjmij  $n_p = 1$ ).

Z poleceniem 2.1 nie mieliśmy trudności. Za to 2.2 i 2.3 wydają się całkiem całkiem... Oto wynik analizy podobnej do tej przeprowadzonej wyżej dla kamienia:



Położeniu nurka odpowiadają promienie pogrubione, a pogrubiony punkt jest obrazem czubka drzewa, tak jak go widzi nurek. Niech ten rysunek będzie naszą odpowiedzią na pytanie 2.2. Odpowiedź na pytanie 2.3 brzmi ok. 27,8 m. Sporo. A jak odpowiada na te pytania OKE w Poznaniu? Całkiem zabawnie. To jest „konstrukcja”:



a to wysokość obrazu drzewa  $h'$ : 17 m.  
Fizyka to trudny przedmiot.

Na zakończenie informacja dla Czytelników: jaskinia, z której odgłosy tu prezentujemy, wyprowadza się z podziemi szkoły na Bednarskiej i będzie miała od tej pory charakter wędrowny. Wiąże się to z zaprzestaniem pracy nauczycielskiej przez jej głównego lokatora. Cały trud organizacji Polsko-Ukraińskiego Konkursu Fizycznego „Lwiątko” przejmuje V Liceum Ogólnokształcące im. A. Witkowskiego w Krakowie. Natomiast wspomniany lokator nadal ma zamiar przykładać się do tworzenia konkursowych zestawów zadań i opowiadania o nich w *Fotonie*. Zatem do usłyszenia w następnym odcinku!